

Batteurs mélangeurs Modèle de table, 8 litres BE8

REPÈRE # _____

MODELE # _____

NOM # _____

SIS # _____

AIA # _____



603747 (BE5Y)

Batteur mélangeur 5 litres à variation électronique, livré avec 3 outils, sans prise d'accessoires

Description courte

Repère No.

Le batteur mélangeur de 5 litres a été conçu pour un usage intensif. Il dispose d'une variation de vitesse électronique pour plus de flexibilité.

Livré avec 3 outils inox : fouet, palette et crochet spiral.

Ecran démontable associé au monte et baisse de cuve.

Doté d'un moteur asynchrone, silencieux et robuste, pour travaux de longue durée.

Caractéristiques principales

- Batteur mélangeur professionnel de table, compact, pour pétrir, mélanger et fouetter de façon intensive.
- Forme et taille des outils parfaitement adaptées à la cuve pour un mélange uniforme, même des petites quantités.
- Variateur de vitesse électronique.
- Un dispositif de sécurité arrête automatiquement la machine lorsque la cuve est abaissée.
- Ecran de sécurité plein et transparent, démontable facilement par système "clip" de fixation. Il est associé au monte et baisse de cuve
- Capacité maximum (farine détrempe à 60%) 1,5 kg, adaptée jusqu'à 100 couverts par service.
- Livré avec :-crochet en spirale, palette, fouet et cuve de 5 litres. Tous ces outils sont en inox et lavables au lave-vaisselle
- Bouton de sélection des vitesses, ergonomique et robuste.

Construction

- Modèle peu encombrant et déplaçable facilement
- Moteur asynchrone puissant.
- Vitesse de rotation des outils de 67 à 740 tr/mn
- Planétaire étanche, protégé contre les projections d'eau (contrôles électriques IP55 et machine IP34).
- Ecran plein de protection transparent, en copolyester Eastman Tritan™ sans bisphenol A (sans BPA), résistant aux impacts et aux cycles répétés de lavage au lave-vaisselle. Eastman&Tritan sont des marques déposées par Eastman Chemical Company.
- Mécanisme du planétaire auto lubrifié, évitant ainsi tout risque de perte d'huile.
- Cuve en inox AISI 304 d'une capacité de 5 litres
- Vitesse variable de 20 à 220 tr/min (mouvement planétaire). Bouton ergonomique de sélection permettant d'adapter la vitesse en fonction de l'outil utilisé et de la dureté du mélange.

Accessoires inclus

- 1 X Cuve INOX pour batteur 5 litres PNC 653295
- 1 X Palette INOX pour batteur 5 litres PNC 653756
- 1 X Fouet INOX pour batteur 5 litres PNC 653757
- 1 X Crochet INOX pour batteur 5 litres PNC 653765

APPROBATION: _____



Accessoires en option

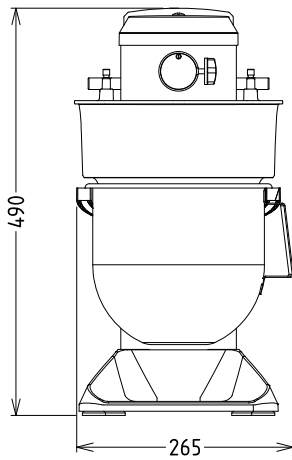
- Cuve INOX pour batteur 5 litres PNC 653295
- Palette INOX pour batteur 5 litres PNC 653756
- Fouet INOX pour batteur 5 litres PNC 653757
- Crochet INOX pour batteur 5 litres PNC 653765
- Ecran fermé de protection pour batteur 5 et 8 litres sans prise d'accessoires PNC 653781



Electrolux
PROFESSIONAL

Batteurs mélangeurs Modèle de table, 8 litres BE8

Avant



Électrique

Voltage :

603747 (BE5Y)

200-240 V/1 ph/50/60 Hz

Total Watts :

0.45 kW

Capacité

Rendement :

1.5 kg/Cycle

Capacité

5.5 Litre

Informations générales

Largeur extérieure

266 mm

Profondeur extérieure

416 mm

Hauteur extérieure

487 mm

Poids net (kg) :

17

Détrempe :

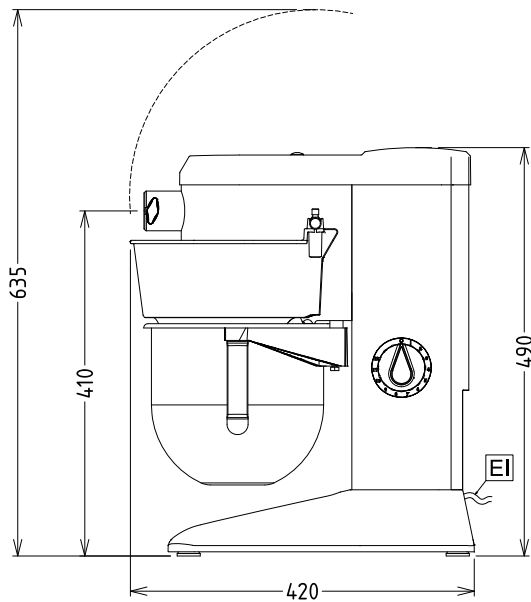
1.5 kg avec crochet spiral

ISO 9001; ISO 14001 avec

Blanc d'oeuf :

Fouet

Côté



EI = Connexion électrique

Dessus

